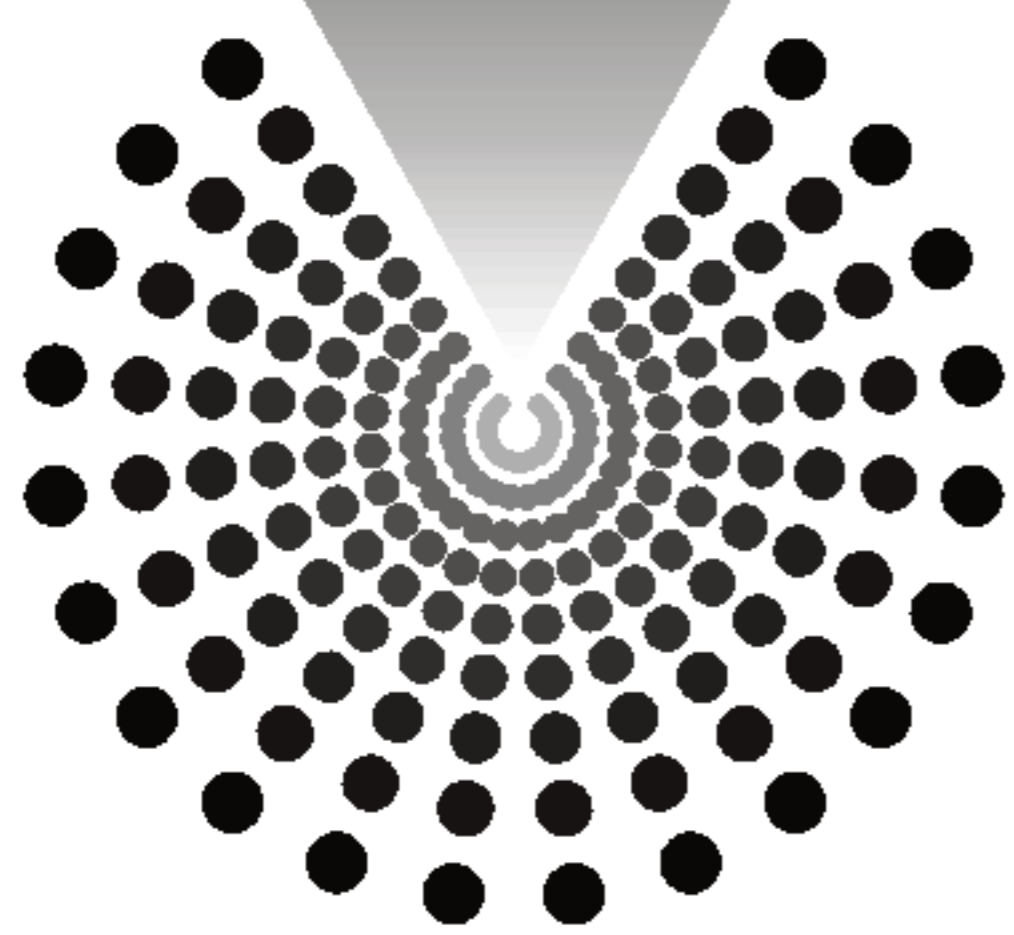
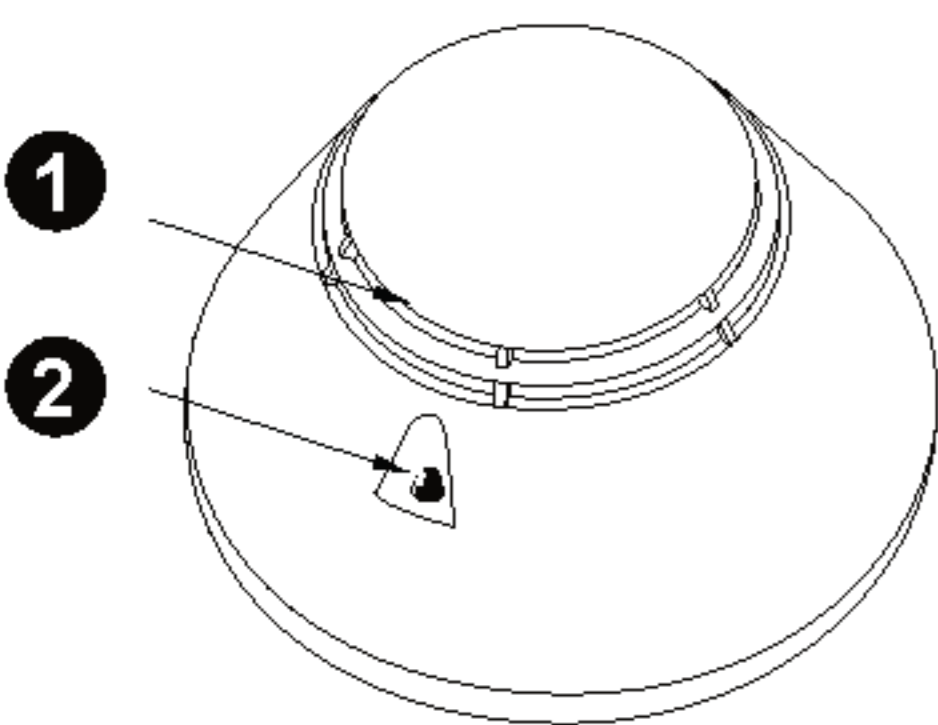


光电感烟探测器



产品示意图

- ① 防虫网
- ② 指示灯



本产品为光电感烟探测器，利用烟雾中的颗粒折射红外光的原理来工作的。产品采用独特的结构设计以及光电信号处理技术，具有防尘、防虫、抗外界光线干扰等功能，从设计上保证了产品的稳定性。本产品对缓慢阴燃或明燃产生的可见烟雾，有较好的反应。适用于住宅、商场、宾馆以及仓库等室内环境的烟雾监测。

技术参数

| | | | |
|------|--------------------|-------|-------------------------|
| 工作电压 | DC 12-32V | 监视面积 | 60m ² (层高4米) |
| 静态电流 | ≤300μA | 指示灯 | 报警常亮 |
| 报警电流 | 60-90mA (at DC24V) | 输出形式 | LED亮, 电流增至60MA, |
| 工作温度 | -10℃-50℃ | | 检测电流报警 |
| 环境湿度 | ≤95%RH | 传感器类型 | 红外光电管 |
| 安装方式 | 吸顶 | 灵敏度等级 | 2.0dB/m或10%/50cm |

产品接线

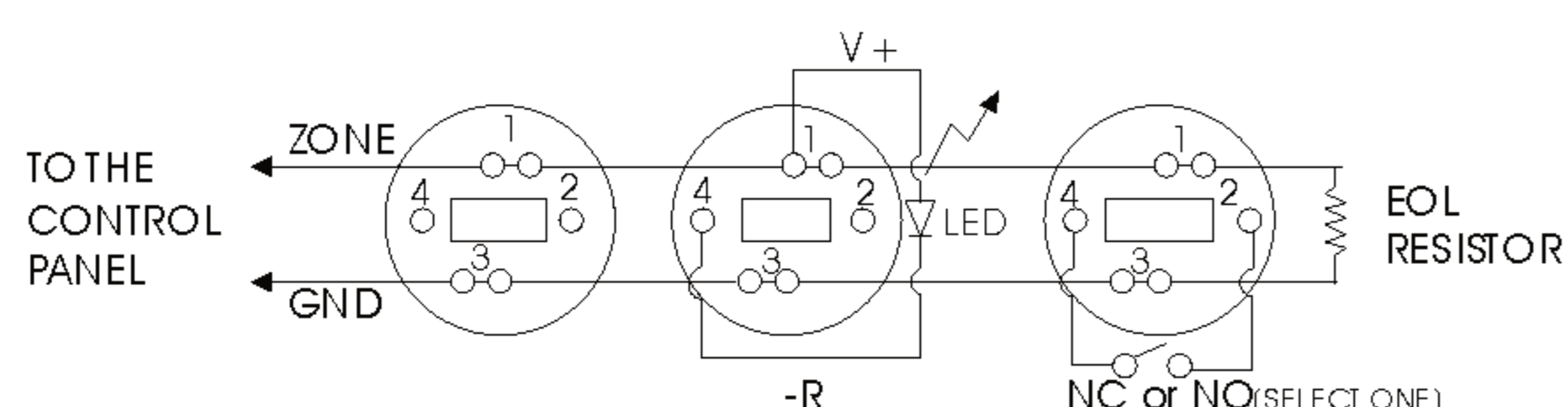
所有的接线安装必须符合国家及地方的有效法规、标准。导线芯的粗细应适当，连接探测器和其它辅助装置的导线，应有色彩标识，以免接错线。不恰当的连接将导致在发生火灾时，不能正常报警。

产品的安装

- 1、选择合适的位置，一般安装于探测空间中央的天花板上，用安装螺丝将底座固定在选择好的安装位置上，将探测器卡入、旋转并检查是否牢固。
- 2、请按要求正确的连线。底盖上标志1和3为电源接线端(无极性)。

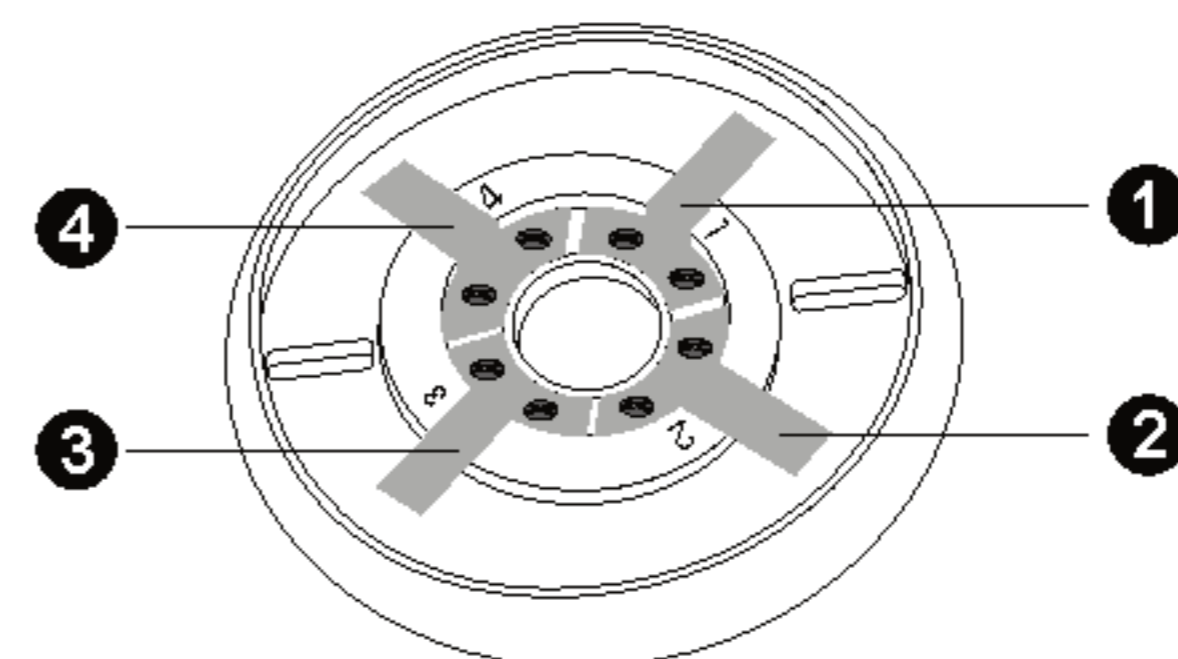
接线安装示意图

BASE WIRING INFORMATION



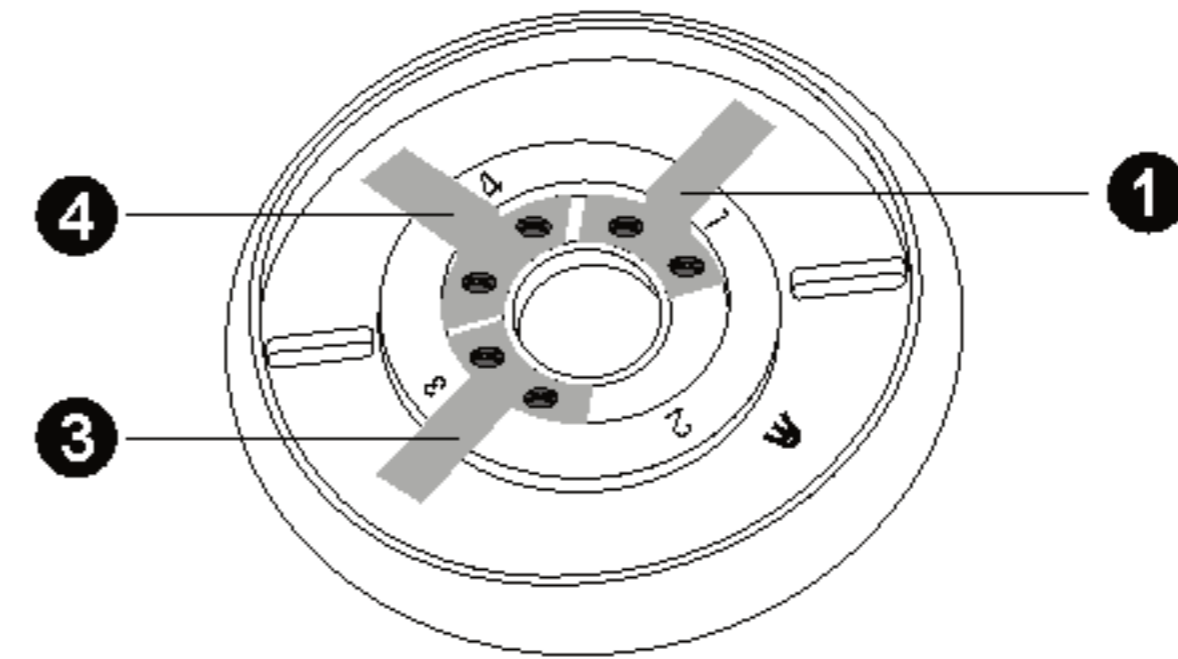
■ NORMAL MODE ■ REMOTE INDICATOR ■ AUXILIARY CONTACTS

四线制



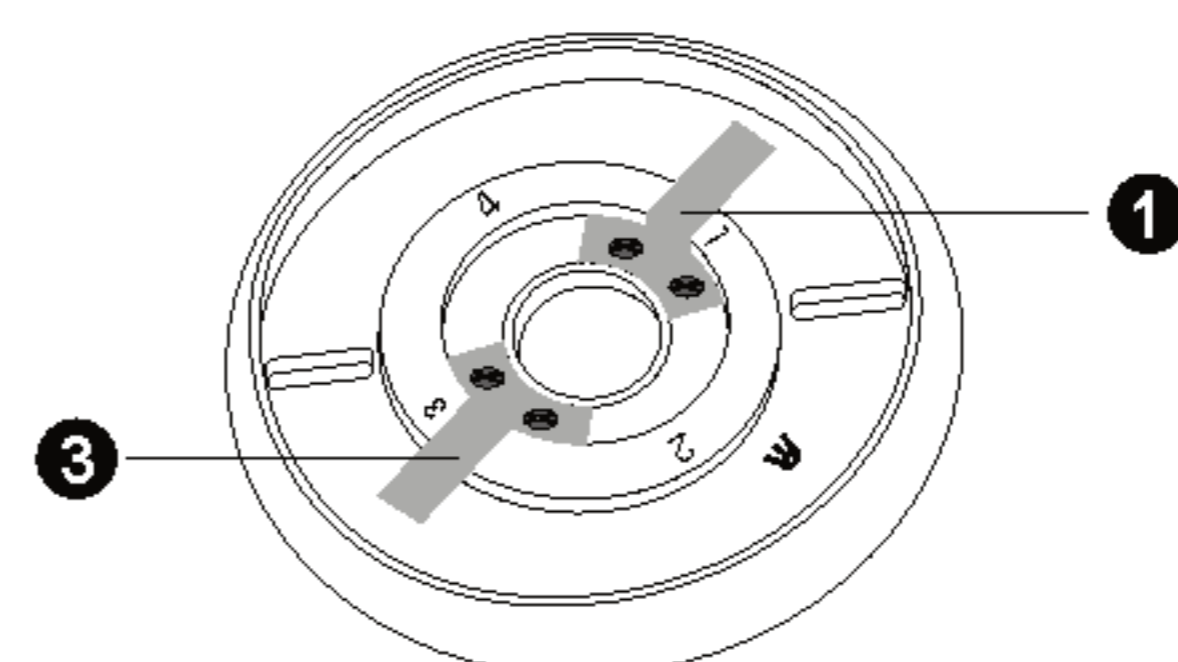
- ① 电源负极
- ② 公共端子
- ③ 电源正极
- ④ 报警输出

三线制

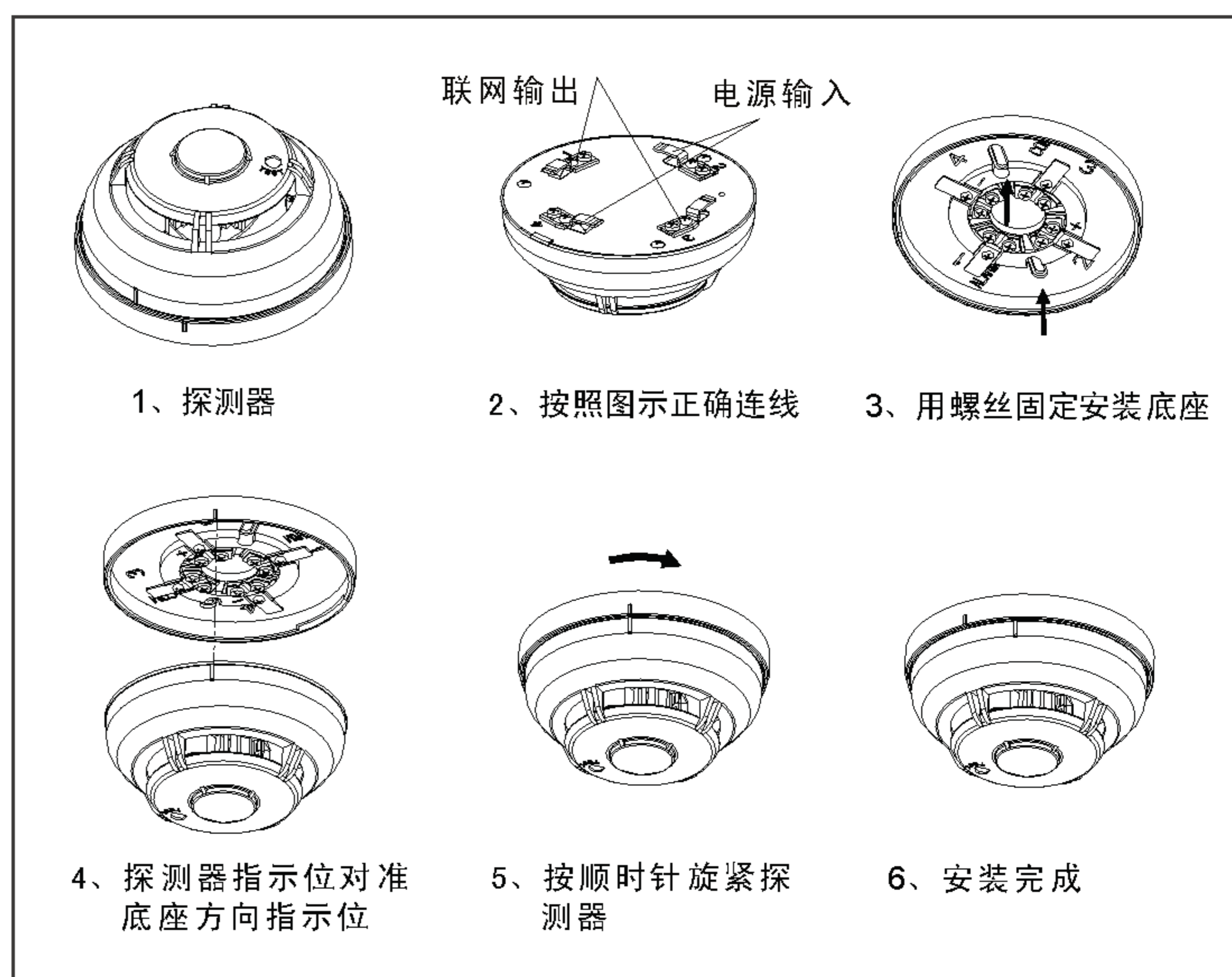


- ① 电源负极
- ③ 电源正极
- ④ LED接口

二线制

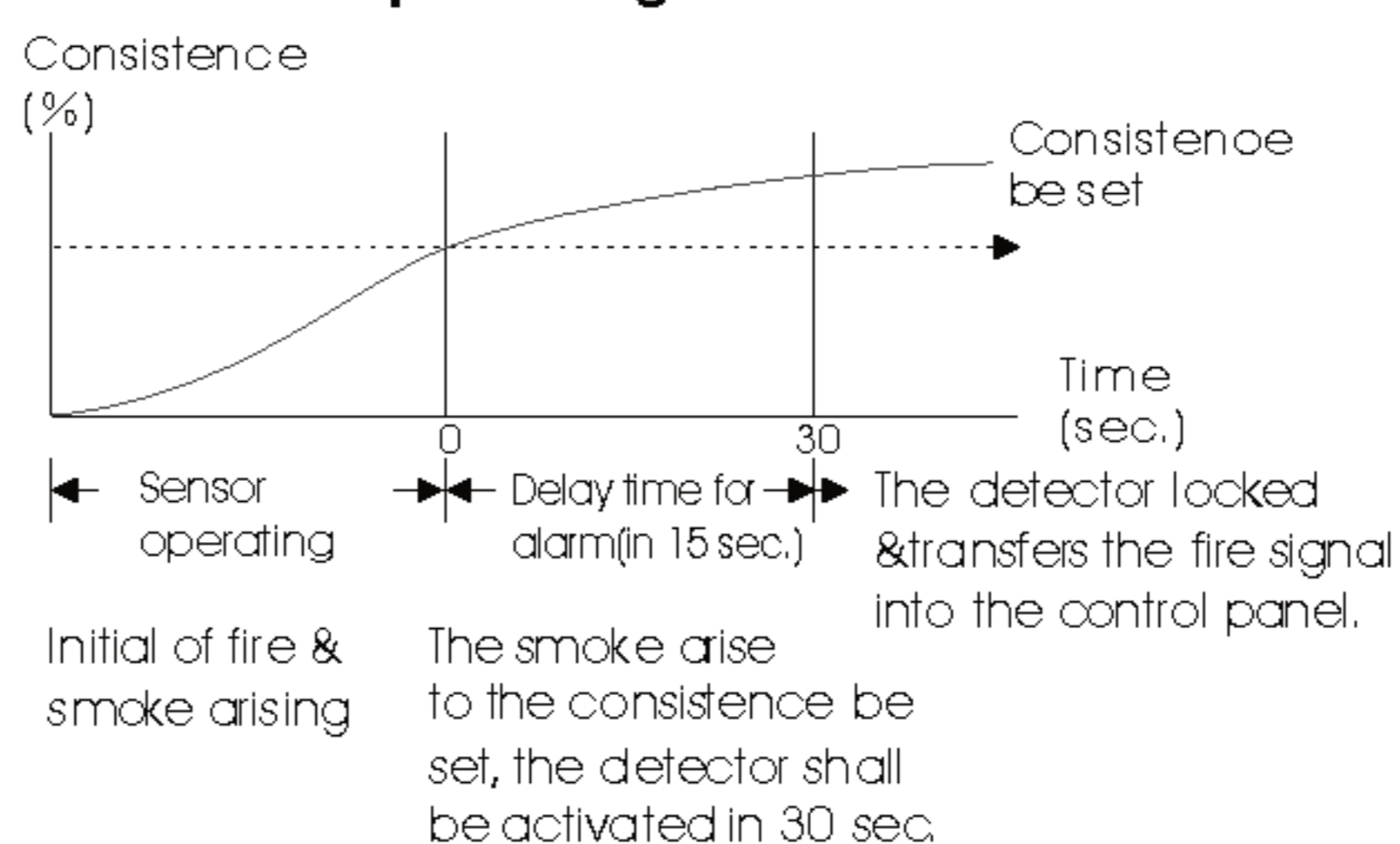


- ① 电源负极
- ③ 电源正极



产品的测试

Detector operating chart



1. 接通电源，探测器直接进入正常监测状态。
2. 将烟雾直接吹入探测器，当探测到烟雾时，LED亮起，电流增至60MA。当烟雾散去，断电后重新接上电源，探测器进入正常监测状态。

注意事项

- 1、本产品不宜安装在极冷极热、风速极高以及经常会有大量烟雾和灰尘存在的环境中。
- 2、产品要每月进行一次测试。
- 3、为保证产品的感烟灵敏度，每隔六个月需要用软毛刷清洁探测器表面，清洁时必须先断开电源。
- 4、如果发现产品不能正常工作，或者有损坏现象，请不要自行拆卸，可以联系客服服务中心或者最近的代理机构，将有专业人员为你服务。
- 5、光电感烟探测器可以减少灾难的发生，但不能确保万无一失。为了您的安全，请正确使用本产品，同时在日常生活中应提高警惕，加强安全防患意识。